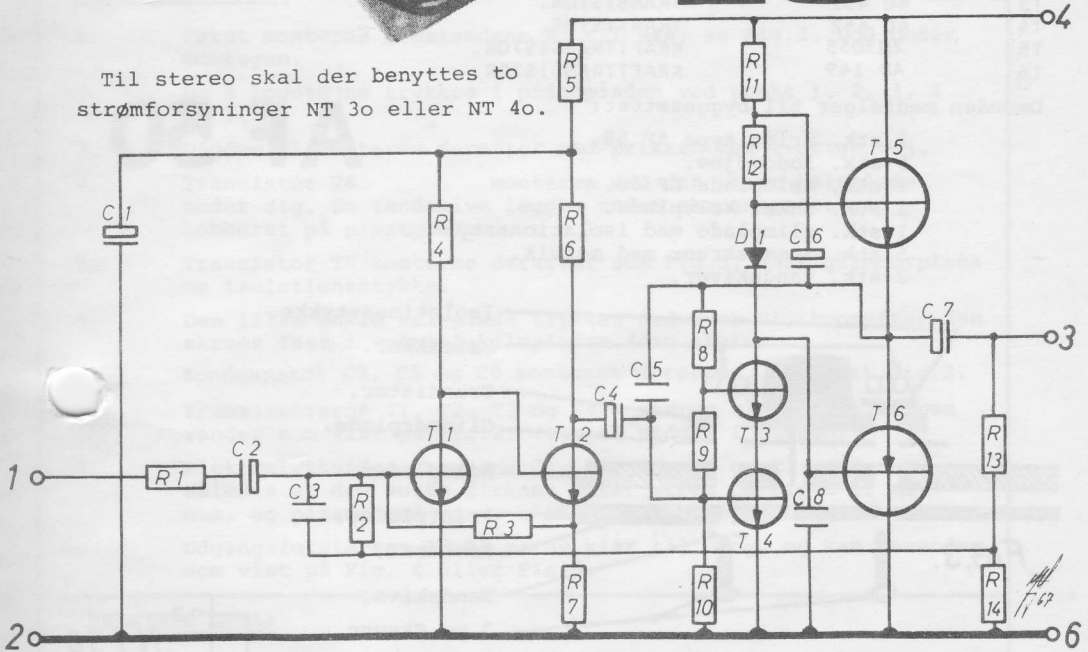


20 W

Til stereo skal der benyttes to strømforstyringer NT 30 eller NT 40.



Denne udgangsforstærker er opbygget efter nye moderne kvalitetsprincipper, og er derfor udstyret med SILICIUM-transistorer og et udgangstrin opbygget af en kraft NPN og PNP transistor, således at et ekstra fasevendertrin undgås. Forstærkeren er så vidt muligt DC-koblet, hvorved man opnår meget lav forvrængning og god stabilitet.

Forstærkeren kan anvendes i forbindelse med JOSTY- AF 95.

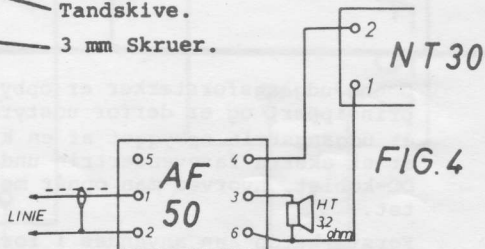
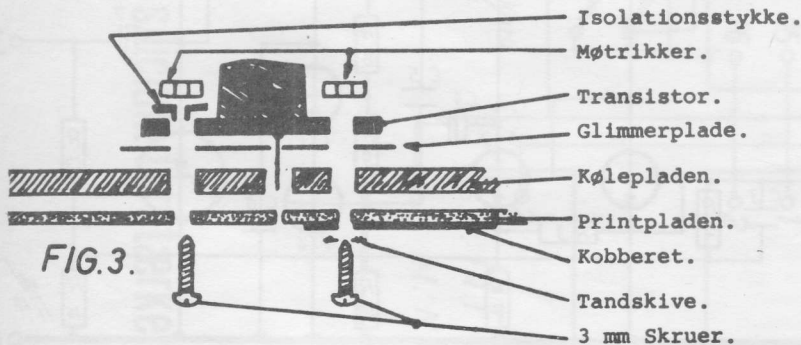
KOMPONENTLISTE for AF 50:

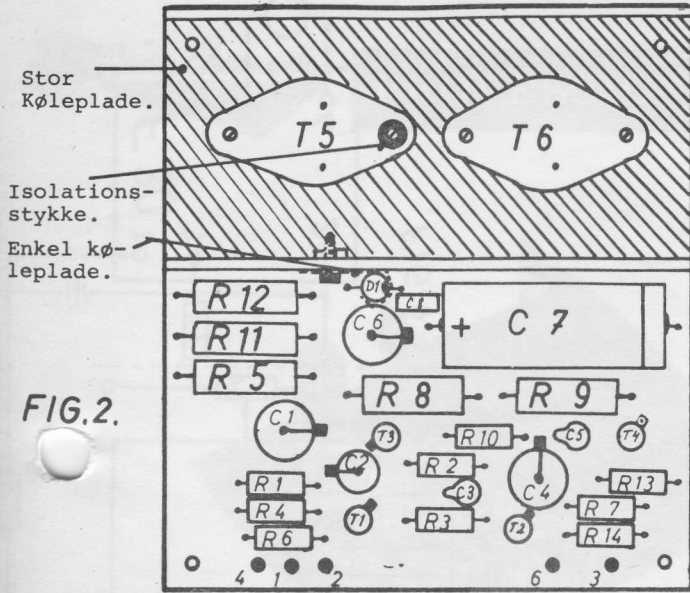
R1	10 kΩ	MODSTAND	BRUN, SORT, ORANGE.
R2	68 kΩ	MODSTAND	BLÅ, GRÅ, ORANGE.
R3	100 kΩ	MODSTAND	BRUN, SORT, GUL.
R4	12 kΩ	MODSTAND	BRUN, RØD, ORANGE.
R5	270 Ω - 5 WATT	MODSTAND.	
R6	390 Ω	MODSTAND	ORANGE, HVID, BRUN.
R7	68 Ω	MODSTAND	BLÅ, GRÅ, SORT.
R8	560 Ω - 5 WATT	MODSTAND.	
R9	560 Ω - 5 WATT	MODSTAND.	
R10	56 Ω	MODSTAND	GRØN, BLÅ, SORT.
R11	100 Ω - 5 WATT	MODSTAND.	
R12	100 Ω - 5 WATT	MODSTAND.	
R13	120 Ω	MODSTAND	BRUN, RØD, BRUN.
R14	560 Ω	MODSTAND	GRØN, BLÅ, BRUN.
C1	250 uF/ 25 V.	ELEKTROLYT.	
C2	25 uF/ 25 V.	ELEKTROLYT.	
C3	33 pF	KONDENSATOR.	ORANGE, ORANGE, SORT.
C4	250 uF/ 16 V.	ELEKTROLYT.	
C5	470 pF	KONDENSATOR.	GUL, VIOLET, BRUN.
C6	250 uF/ 16 V.	ELEKTROLYT.	
C7	1000 uF/ 35 V.	ELEKTROLYT.	
C8	100 nF	KONDENSATOR	BRUN, SORT, GUL.
D1	1N 3754	DIODE.	
T1	40 452	TRANSISTOR.	
T2	40 452	TRANSISTOR.	
T3	40 452	TRANSISTOR.	
T4	40 452	TRANSISTOR.	
T5	2N3055	KRAFTTRANSISTOR.	
T6	AD 149	KRAFTTRANSISTOR.	

Desuden medfølger til byggesættet:

- 1 stk. print type AF 50.
- 5 stk. loddeøjne.
- 1 stk. køleplade LF 60.
- 1 stk. enkel køleplade.
- 1 stk. glimplade med isolationsstykke.
- 5 stk. 3 mm skruer med møtrik.
- 2 stk. tandskiver.

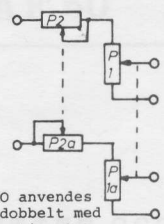
AF 50





PRINTET SET OVENFRA.

STEREO



Ved STEREO anvendes det hele dobbelt med stereopotentiometre, der indføres BALANCE-KONTROL P2, 50 kohm lin.
Strømforsyningen bruges til at trække begge forstærkerhalvdele.

FIG. 2.

BYGGEVEJLEDNING:

1. Først monteres modstandene R1 til R14, se Fig.2. Lod under montagen.
2. De 5 loddeøjne trykkes i printpladen ved punkt 1, 2, 3, 4 og 6.
3. Dioden D1 monteres derefter med prikken den rigtige vej.
4. Transistor T6 monteres med den store køleplade under sig. En tandskive lægges under skruhedet ved kobberet på printpladen.
5. Transistor T5 monteres derefter som Fig.3, Husk glimmerplade og isolationsstykke.
6. Den lille enkle køleplade trykkes ned over D1, hvorefter den skrues fast i speciel kølepladen.(den store).
Kondensator C3, C5 og C8 monteres derefter, som vist Fig.2.
Transistorerne T1, T2, T3 og T4 monteres således at tappen vender som vist på Fig.2. (tappen sidder i revnen).
9. Elektrolytkondensatorerne C1, C2, C4, C6 og C7 monteres, således at den sorte firkant eller streg på Fig.2 er minus, og passer med minus eller studsen på kondensatorerne.
10. Udgangsforstærker AF 50 er nu klar til brug, og kan anvendes som vist på Fig. 4 eller Fig.5.

TEKNISKE DATA:

Udgangseffekt max.	:	20 Watt.
Max. Forvrængning	:	0,5 %.
Forvrængning 15 W.	:	0,08 %.
Frekvensgang	:	10 - 20.000 Hz ± 1 dB.
Signal/Støj	:	86 dB fuld udstyring.
Følsomhed	:	ca. 500 mV ved 10 W.
Indgangsimpedans	:	ca. 10 kohm.
Udgangsimpedans	:	3,2 - 5 ohm.

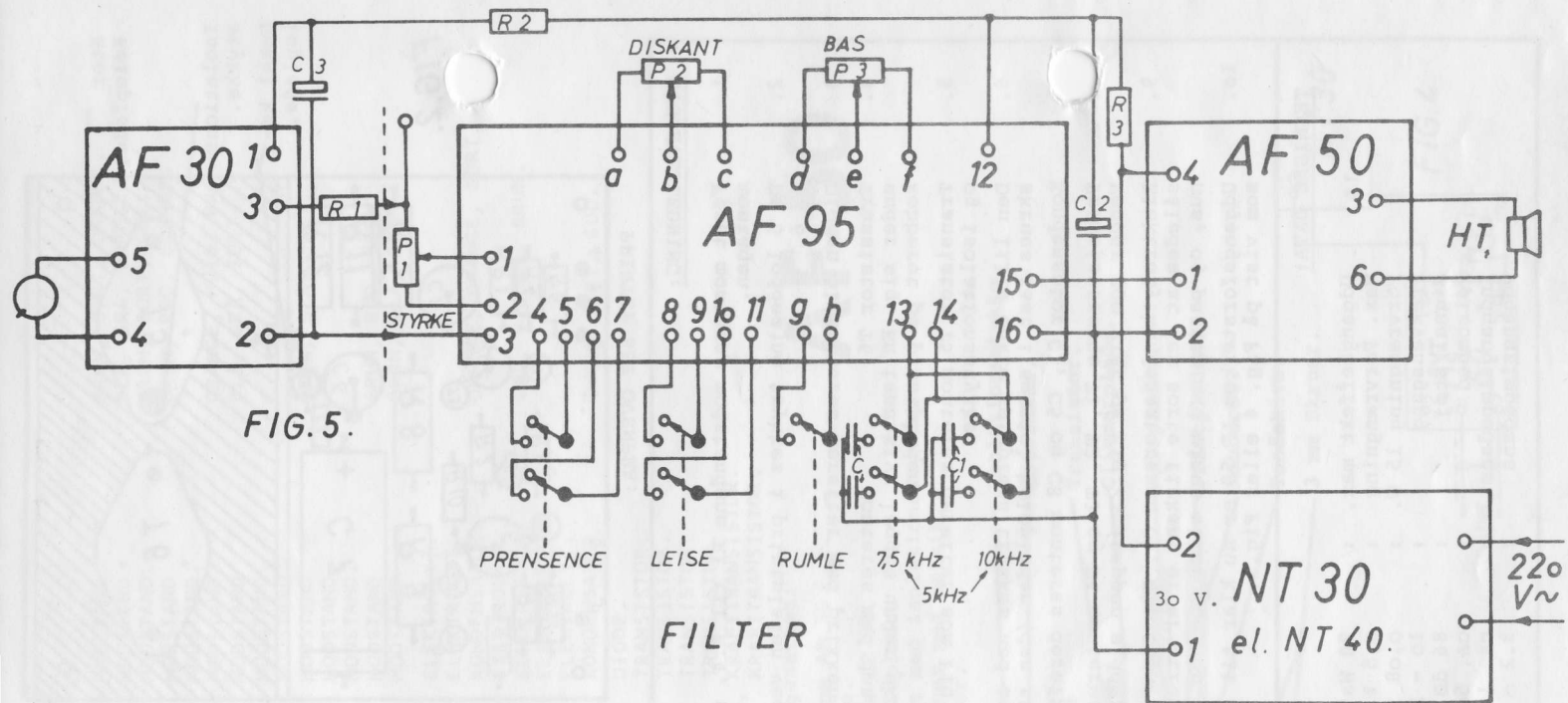


FIG. 5.

KOMPONENTLISTE:

- | | |
|----|-------------------------|
| R1 | 22 kohm. |
| R2 | 470 ohm. |
| R3 | 560 ohm. |
| P1 | 50 kohm log. pot. |
| P2 | 100 kohm lin. pot. |
| P3 | 100 kohm lin. pot. |
| C | 2 x 8,2 nF. |
| C1 | 2 x 4,7 nF. |
| C2 | 1000 uF / 35 Volt. lyt. |
| C3 | 250 uF / 25 Volt. lyt. |

20 watt silicium forstærker

